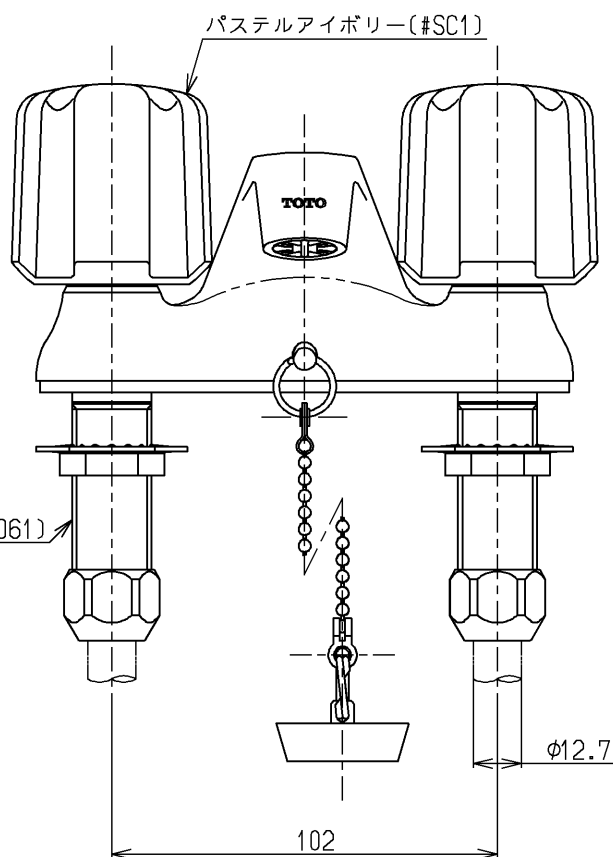
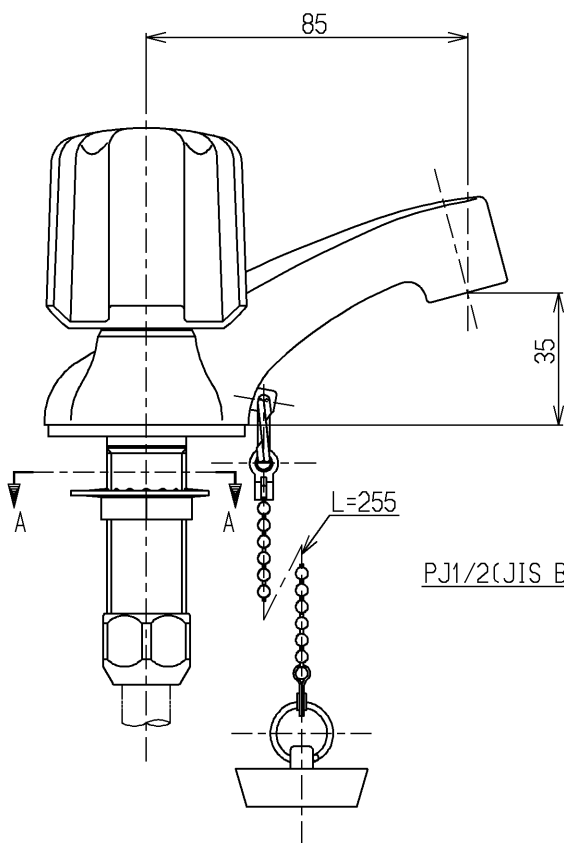
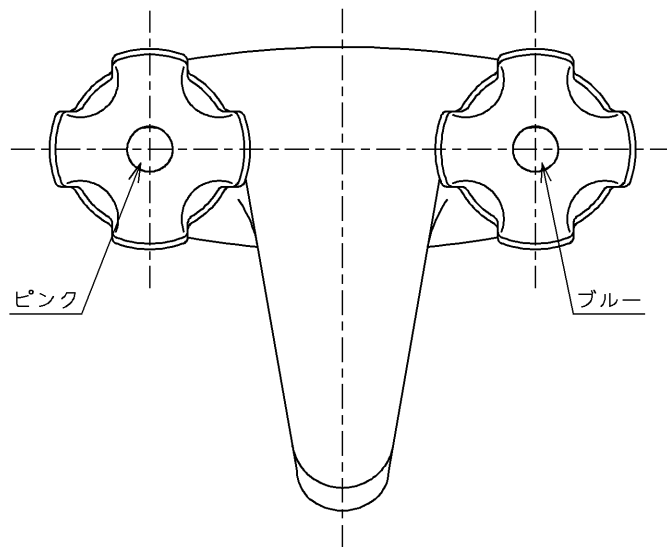
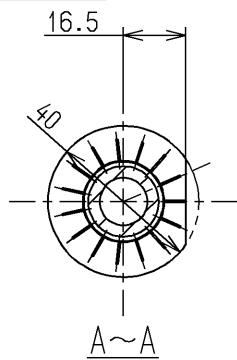


生産中止図面

2012/04



露出部は艶出しニッケルクロムめっき(下地磨き仕上げ有り)
他は生地品

ミサワホーム(株)

水道法適合品

TOTO			単位 mm	名称 台付2ハンドル13 (ゴム栓)(洗面) (JIS)
製図 甲(明)	検図 数	日付 入江 12.04.20	尺度 1:2	図番
備考				TL306R2DG V4